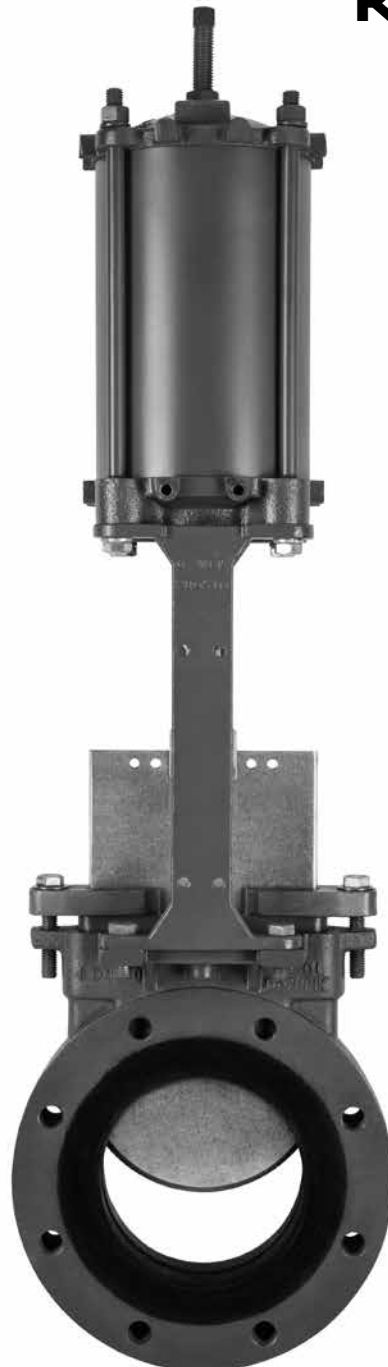




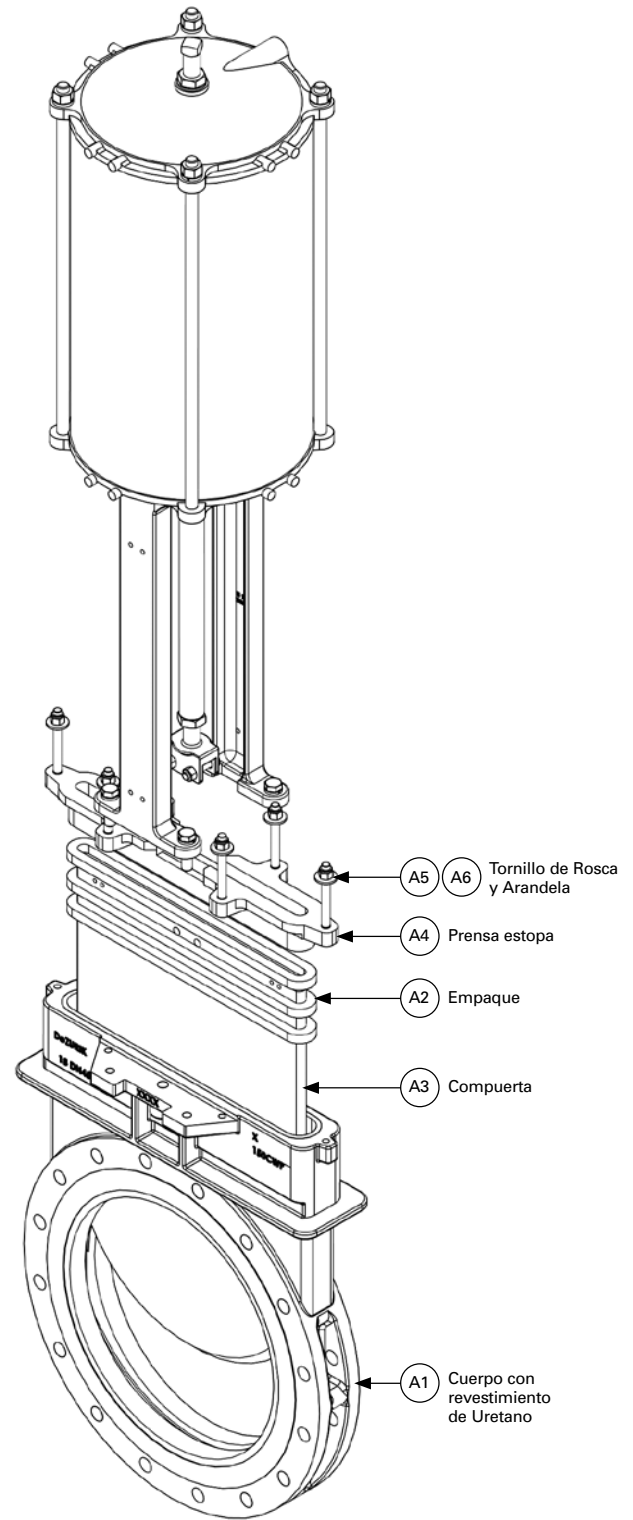
ESPECIFICACIONES TÉCNICAS DE VÁLVULAS CUCHILLA CON REVESTIMIENTO DE URETANO KUL DE DeZURIK



- **Materiales de construcción**
- **Especificación**
- **Pedido**
- **Dimensiones**

Materiales de Construcción

Ítem	Descripción	Material
A1	Cuerpo	Hierro Fundido Dúctil, ASTM A395, Grade 65-45-15 con Revestimiento de Uretano (ver página 3).
A2	Empaque	Empaque Trenzado Cuadrado SMP - PTFE a 500°F (260°C) (rango de pH 0-14)
		ASP - Empaque trenzado PTFE autoajustable con Cordón de fluoroelastómero a 400°F (205°C) (rango de pH 0-14)
		TDP - Servicio Seco, Empaque Trenzado PTFE seca, cordón sólido PTFE a 500°F (260°C) (rango de pH 0-14)
A3	Compuerta	FGP - Servicio de Clase Alimenticia a 232°C (rango de pH 3-11)
		304 Acero Inoxidable, ASTM A240
		316 Acero Inoxidable, ASTM A240
		17-4 Acero Inoxidable H900 Tratado al Calor, ASTM A564, Tipo 630 Condición H900
		254-SMO Acero Inoxidable, ASTM A240 S31254
		410 Acero Inoxidable, ASTM A240
A4	Prensa	316 Acero Inoxidable, ASTM A351, Tipo CF-8M
A5	Tornillo de Rosca	Acero Inoxidable 18-8
A6	Arandela	Acero Inoxidable 18-8



Selección de válvula

Opciones de asiento / empaque

Características del Asiento	Descripción	Tipo	Color	Opciones de Empaque	Rango de Temperatura
EU	Uretano, Servicio General de Agua Uretano, Servicio General de Agua	Poliéter	Negro	SMP, ASP, TDP	-20 to 175°F (-29 to 80°C)
AUCO	Uretano, Servicio de Aceite	Poliéster	Claro	SMP, ASP, TDP	0 to 175°F (-18 to 80°C)
EUCW	Uretano, Servicio de Agua	Poliéter	Claro	SMP, ASP, TDP	-20 to 210°F (-29 to 100°C)
AUFO	Uretano, Servicio de Aceite de Clase Alimentaria	Poliéster	Blanco	FGP	-20 to 175°F (-29 to 80°C)
EUFW	Uretano, Servicio de Agua de Clase Alimentaria	Poliéter	Blanco	FGP	-20 to 175°F (-29 to 80°C)
EUHT	Uretano, Servicio de Alta Temperatura	Poliéter	Rojo	SMP, ASP, TDP	-20 to 265°F (-29 to 130°C)
BRPA	Uretano, Servicio de Ácido Fosfórico	Polibutadieno	Verde	SMP, ASP	5 to 200°F (-15 to 90°C)

NOTA: El factor limitante en la selección de la válvula es el componente de temperatura más baja.

Capacidades de cierre

Asiento de Uretano	Bidireccional con fuga hermética / fuga cero, buena para el servicio de extremo muerto.
--------------------	---

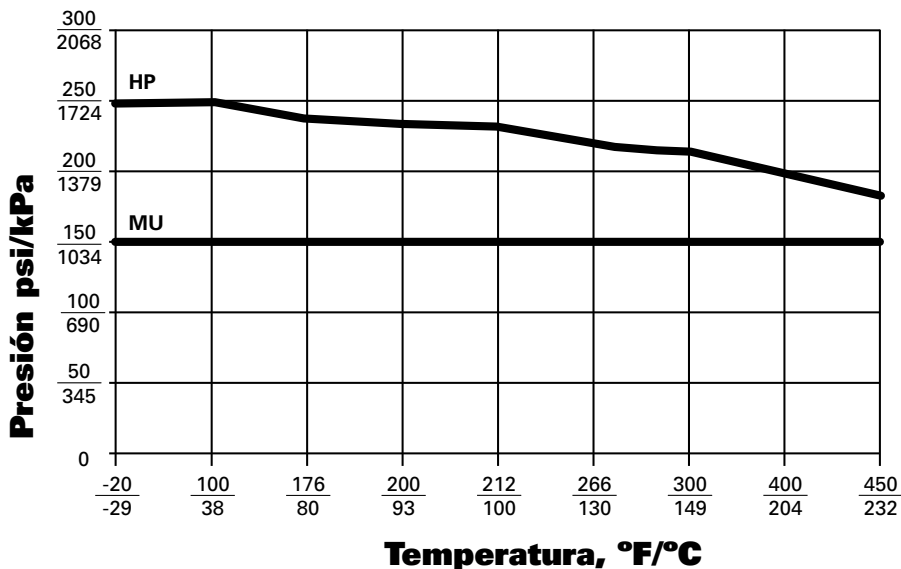
Rangos de Presión (Temperaturas ambiente)

Tam. de válvula	Presión Directa	Presión Inversa
2-48" (50-1200mm)	150 or 250 psi CWP 1035 or 1724 kPa CWP	150 or 250 psi CWP 1035 or 1724 kPa CWP

Normas aplicables

Las válvulas cuchilla KUL de DeZURIK están diseñadas y / o probadas para cumplir con las siguientes normas:	
ASME B16.1 (ASA B16.1) 8-24" (200-600mm)	Bridas de Tubo de Hierro Fundido y Accesorios con Bridas, 125 lbs. Cumple con las dimensiones de
ASME B16.5 2-6" (50-150mm)	Bridas de Acero al Carbono y Accesorios con Bridas, 150 lbs. Cumple con las dimensiones de perforación de
Normas Internacionales	Cumple con las guías de pernos con bridas y las capacidades de presión JIS 10; DIN 10 y DIN 16; ISO 7005-1 / PN 10 y 7005-2 / PN 16; BS 4504 / PN16; AS2129 tabla D y E; SANS 1123 - 1.000 y SANS 1123 - 1600.
MSS SP-81	Cumple con las dimensiones cara a cara y el rango de presión. 2-20" y 24" (50-500 mm y 600 mm)
MSS SP-148	Acero al carbono con bridas de baja presión y hierro o hierro dúctil, fundido o fabricado, sin capó, válvulas cuchilla sin revestimientos
ASME B16.47	Bridas de acero de gran diámetro. Serie A. 30-48" (750-1200 mm) se ajustan a las dimensiones relacionadas
ASME B16.42	Clase 150. Cumple con los tamaños de espesor de pared mínimos 2-24"
ASME B31.3	Tuberías de proceso. Cumple con tensiones permisibles y temperatura mínima.

Rangos de Presión / Temperatura para Cuerpo de Hierro Dúctil*



* El límite de temperatura del compuesto de uretano es el factor limitante en la selección de válvulas.

Parámetros de flujo

Tamaño de la válvula	Cv* Kv* 100% Abierto	K** (resistencia)	Área del Puerto (in ² /cm ²)
2" 50mm	300 260	0.120	3 20
3" 80mm	665 576	0.120	7 45
4" 100mm	1199 1038	0.120	13 84
5" 125mm	1900 1640	0.120	20 126
6" 150mm	2697 2334	0.120	28 181
8" 200mm	4794 4149	0.112	50 323
10" 250mm	7491 6483	0.112	79 510
12" 300mm	10787 9338	0.104	113 729
14" 350mm	13152 11383	0.104	138 890

Tamaño de la válvula	Cv* Kv* 100% Abierto	K** (resistencia)	Área del Puerto (in ² /cm ²)
14" 350mm	13152 11383	0.104	138 890
16" 400mm	17421 15078	0.104	183 1181
18" 450mm	22290 19292	0.096	234 1510
20" 500mm	27759 24025	0.096	291 1877
24" 600mm	40494 35053	0.096	425 2742
30" 750mm	64090 46158	0.096	672 4335
36" 900mm	93080 80560	0.096	976 6297
42" 1050mm	126000 109000	0.096	1336 8620
48" 1200mm	165000 142700	0.096	1750 11290

- * Cv = Flujo en GPM de agua a una caída de presión de 1 psi.
 Kv = Flujo en m³ / h de agua a una caída de presión de 100 kPa.
 ** K = Coeficiente de resistencia de la válvula. La constante (K) puede usarse para determinar la longitud equivalente de la tubería

$$L = \frac{K \times D}{f} \text{ Donde}$$

- L = Longitud equivalente de la tubería en pies
 K = Coeficiente de resistencia
 D = Diámetro de la tubería en pies
 f = Factor de fricción, relacionado con el tipo de tubería

Pesos de la válvula

Tamaño de la válvula	Válvula básica	Con volante manual	Con volante de cadena	Con volante manual de engranajes biselados		Con volante de cadena de engranajes biselados		Con cilindro		
				Estándar y 180°	90° y 270°	Estándar y 180°	90° y 270°	Tamaño	Lbs	Kg
2" 50mm	16 8	26 12	38 18	—	—	—	—	4"	31	15
3" 80mm	22 10	33 15	45 21	94 43	94 43	106 49	106 49	4"	37	17
4" 100mm	29 14	43 20	54 25	103 47	103 47	112 51	112 51	4" 6" 4" 6"	50 66 61 74	23 30 28 34
5" 125mm	40 19	53 25	67 31	117 54	117 54	124 57	124 57	8" 4" 6" 8"	86 69 82 91	40 32 38 42
6" 150mm	45 21	64 30	78 36	122 56	122 56	129 59	129 59	6" 8" 8" 10"	126 137 137 174	58 63 63 79
8" 200mm	86 40	107 49	121 55	169 77	169 77	176 80	176 80	8" 8" 10" 12"	190 219 219 249	87 100 100 113
10" 250mm	122 56	144 66	178 81	215 98	215 98	223 102	223 102	8" 10" 12" 8"	250 279 309 313	114 127 141 143
12" 300mm	179 82	218 99	251 114	274 125	274 125	283 129	283 129	12" 10" 12" 10"	343 409 439 463	156 186 200 211
14" 350mm	203 93	267 122	282 128	335 152	385 175	338 154	386 176	12" 12" 14" 12"	562 586 1071 691	255 266 486 314
16" 400mm	289 132	361 164	390 177	430 196	478 217	432 197	480 218	12" 14" 16" 12"	691 715 1310 964	314 325 595 438
18" 450mm	397 181	—	—	551 250	599 272	551 250	559 272	14" 16" 12" 14"	1071 1310 964 987	486 595 438 448
20" 500mm	511 232	—	—	679 309	723 329	700 318	748 340	16" 12" 16" 18"	1707 1707 1753 1753	775 775 796 —
24" 600mm	783 356	—	—	969 440	1017 462	989 449	1037 471	—	—	—
30" 750mm	1563 710	—	—	1755 797	1853 841	1818 825	1915 869	—	—	—
36" 900mm	2440 1108	—	—	2643 1200	2740 1244	2705 1228	2803 1272	—	—	—
42" 1050mm	3929 1783	—	—	4321 1961	4464 2026	4378 1987	4522 2052	—	—	—
48" 1200mm	5449 2473	—	—	6003 2724	6205 2816	—	—	—	—	—

Pedidos

Para hacer un pedido, sólo complete el código de pedido de la válvula de la información proporcionada. Se muestra un ejemplo de pedido para su referencia.

Tipo de la válvula

Brinde el código del tipo de la válvula como sigue

KUL = Válvulas Cuchilla con Revestimiento

Tamaño de la válvula

Brinde el código del tamaño de la válvula como sigue:

2	=	2"	(50mm)	16	=	16"	(400mm)
3	=	3"	(80mm)	18	=	18"	(450mm)
4	=	4"	(100mm)	20	=	20"	(500mm)
5	=	5"	(125mm)	24	=	24"	(600mm)
6	=	6"	(150mm)	30	=	30"	(750mm)
8	=	8"	(200mm)	36	=	36"	(900mm)
10	=	10"	(250mm)	42	=	42"	(1050mm)
12	=	12"	(300mm)	48	=	48"	(1200mm)
14	=	14"	(350mm)				

Tipo del cuerpo

Brinde el código del tipo del cuerpo como sigue:

MU = Multiuso a 150 psi (1035 kPa)
HP = Alta Presión 250 psi (1725 kPa) Debe utilizar material de compuerta S5, S8, o S10.

Conexión de extremo

Brinde el código de la conexión de extremo como sigue

F1 = ASME 150 UNC Tapas para roscas
F110 = ISO 7005/PN10 Perforación
F116 = ISO 7005/PN16 Perforación
F1DA = AS2129 Tabla D Perforación
F1EA = AS2129 Tabla E Perforación
F1T = ASME 150 través de Tornillería
F1S10 = SANS1123-1000
F1S16 = SANS1123-1600
F1J1 = JIS 10 Perforación

Material del cuerpo

Brinde el código del material del cuerpo como sigue:

DI = Hierro Fundido Dúctil

Material de empaque

Brinde el código del material de empaque como sigue:

SMP = Empaque Trenzado Cuadrado PTFE a 500°F (260°C) (rango de pH 0-14)
ASP = Empaque trenzado PTFE autoajustable con Cordón de fluoroelastómero a 400°F (205°C) (rango de pH 0-14)
TDP = Servicio Seco, Empaque Trenzado PTFE seco, cordón sólido PTFE a 500°F (260°C) (rango de pH 0-14)
FGP = Servicio de Clase Alimenticia a 232°C (rango de pH 3-11)

Material de la compuerta

Brinde el código del material de la compuerta como sigue:

S1 = 304 Acero Inoxidable (Tipo de Cuerpo MU)
S2 = 316 Acero Inoxidable (Tipo de Cuerpo MU)
S5 = 17-4 Acero Inoxidable H900 Tratado al Calor (Tipo de Cuerpo MU o HP)
S6 = 254 Acero Inoxidable (Tipo de Cuerpo MU)
HC = Hastelloy C (Tipo de Cuerpo MU)
S8 = 410 Acero Inoxidable (Tipo de Cuerpo MU o HP)
S10 = 2205 Acero Inoxidable Dúplex (Tipo de Cuerpo MU o HP)

Material del Asiento

Brinde el código del material del asiento como sigue:

EU = Uretano de Poliéter, Servicio General de Agua -20 a 175°F (-29 a 80°C)
AUCO = Uretano de Poliéster, Servicio de Aceite 0 a 175°F (-18 a 80°C)
EUCW = Uretano de Poliéter, Servicio de Agua -20 a 210°F (-29 a 100°C)
AUFO = Uretano de Poliéster, Servicio de Aceite de Clase Alimentaria -20 a 175°F (-29 a 80°C)
EUFW = Uretano de Poliéter, Servicio de Agua de Clase Alimentaria -20 a 175°F (-29 a 80°C)
EUHT = Uretano de Poliéter, Servicio de Alta Temp. -20 a 265°F (-29 a 130°C)
BRPA = Uretano de Polibutadieno, Servicio de Ácido Fosfórico 5 a 200°F (-15 a 90°C)

Opciones

Brinde el código de las opciones como sigue:

CMC = Certificado de conformidad de material
CRT = Informe de Pruebas Físicas y Químicas Certificadas
— = Revestimiento opcional (contactar a DeZURIK)

Ejemplo de pedido:

KUL, 6, MU, F1, DI, SMP, S1-EU*actuador

Actuadores manuales

Actuadores de volante manual y volante de cadena

Todas las válvulas de 2-16" (50-400mm) se pueden suministrar con actuadores de volante manual o actuadores de volante de cadena. Para pedir actuadores de volante manual o de cadena, agregue el código de pedido apropiado al código de pedido básico de la válvula. Consulte la información de actuadores de engranajes biselados para uso en sólidos secos, papeles, lechadas, o cuando la presión exceda los límites indicados. Haga un pedido de cadena para actuadores de volante de cadena como un elemento por separado.

Actuador de volante manual

Tamaño de la Válvula	Código de Pedido	Código de Pedido	Máximo Diferencial de Presión psi/kPa
	Soporte de Acero al Carbono (CS)	304 Soporte SST (S1)	
2" 50mm	MN-HD8-CS	MN-HD8-S1	250
			1725
3" 80mm	MN-HD8-CS	MN-HD8-S1	250
			1725
4" 100mm	MN-HD12-CS	MN-HD12-S1	250
			1725
5" 125mm	MN-HD12-CS	MN-HD12-S1	150
			1035
6" 150mm	MN-HD16-CS	MN-HD16-S1	250
			1725
8" 200mm	MN-HD12-CS	MN-HD12-S1	150
			1035
10" 250mm	MN-HD16-CS	MN-HD16-S1	250
			1725
12" 300mm	MN-HD16-CS	MN-HD16-S1	150
			1035
14" 350mm	MN-HD20-CS	MN-HD20-S1	100
			690
16" 400mm	MN-HD20-CS	MN-HD20-S1	75
			518

NOTA: El factor limitante en la selección del actuador es el rango de presión más bajo de la válvula o actuador.

Actuadores de engranajes biselados recomendados para sólidos secos, papeles, lechadas, o cuando la presión exceda los límites indicados.

Ejemplo de pedido:

KUL, 6, MU, F1, DI, SMP, S1-EU*MN-HD12-CS

Actuadores de tuerca

Los actuadores de tuerca están disponibles cuando se pide la extensión ENTS.

Actuador de tuerca

Tamaño de la Válvula	Código de Pedido	Código de Pedido	Máximo Diferencial de Presión psi/kPa
	Soporte de Acero al Carbono (CS)	304 Soporte SST (S1)	
2" 50mm	MN-N-CS	MN-N-S1	250
			1725
3" 80mm	MN-N-CS	MN-N-S1	250
			1725
4" 100mm	MN-N-CS	MN-N-S1	250
			1725
5" 125mm	MN-N-CS	MN-N-S1	250
			1725
6" 150mm	MN-N-CS	MN-N-S1	250
			1725
8" 200mm	MN-N-CS	MN-N-S1	250
			1725
10" 250mm	MN-N-CS	MN-N-S1	250
			1725

Actuador de volante de cadena

Tamaño de la Válvula	Código de Pedido	Código de Pedido	Máximo Diferencial de Presión psi/kPa
	Soporte de Acero al Carbono (CS)	304 Soporte SST (S1)	
2" 50mm	MN-CW8-CS	MN-CW8-S1	250
			1725
3" 80mm	MN-CW8-CS	MN-CW8-S1	250
			1725
4" 100mm	MN-CW12-CS	MN-CW12-S1	250
			1725
5" 125mm	MN-CW12-CS	MN-CW12-S1	150
			1035
6" 150mm	MN-CW20-CS	MN-CW20-S1	250
			1725
8" 200mm	MN-CW12-CS	MN-CW12-S1	100
			690
10" 250mm	MN-CW20-CS	MN-CW20-S1	250
			1725
12" 300mm	MN-CW12-CS	MN-CW12-S1	100
			690
14" 350mm	MN-CW20-CS	MN-CW20-S1	150
			1035
16" 400mm	MN-CW30-CS	MN-CW30-S1	100
			690

NOTA: El factor limitante en la selección del actuador es el rango de presión más bajo de la válvula o actuador.

Actuadores de engranajes biselados recomendados para sólidos secos, papeles, lechadas, o cuando la presión exceda los límites indicados.

Ejemplo de pedido:

KUL, 6, MU, F1, DI, SMP, S1-EU*MN-CW20-CS

Tamaño de la Válvula	Código de Pedido	Código de Pedido	Máximo Diferencial de Presión psi/kPa
	Soporte de Acero al Carbono (CS)	304 Soporte SST (S1)	
12" 300mm	MN-N-CS*	MN-N-S1*	250
			1725
14" 350mm	MN-N-CS*	MN-N-S1*	250
			1725
16" (MU Only) 400mm	MN-N-CS*	MN-N-S1*	150
			1035

OTA: El factor limitante en la selección del actuador es el rango de presión más bajo de la válvula o actuador.

Actuadores de engranajes biselados recomendados para sólidos secos, papeles, lechadas, o cuando la presión exceda los límites indicados.

Ejemplo de pedido:

KUL, 4, MU, F1, DI, SMP, S1-EU*MN-N-CS, ENTS

Actuadores manuales

Actuadores de engranajes biselados

Los actuadores de engranajes biselados están disponibles en válvulas de 2-48" (50-1200mm) con actuadores de volante manual o actuadores de volante de cadena. Los Actuadores de Engranajes Biselados proporcionan el montaje vertical del volante manual o de cadena, o pueden utilizarse cuando las limitaciones de espacio impiden el uso de un volante manual o de cadena estándar. Una ventaja mecánica hace que la operación de la válvula grande sea más fácil y más rápida.

Actuadores de volante manual de engranaje biselado

Tamaño de la Válvula	Tipo del Cuerpo	Código de Pedido	Código de Pedido	Máximo Diferencial de Presión psi/kPa
		Soporte de Acero al Carbono (CS)	304 Soporte SST (S1)	
3" 80mm	All	MNB-HD12-CS	MNB-HD12-S1	250 1725
4" 100mm	All	MNB-HD12-CS	MNB-HD12-S1	250 1725
5" 125mm	All	MNB-HD12-CS	MNB-HD12-S1	250 1725
6" 150mm	All	MNB-HD12-CS	MNB-HD12-S1	250 1725
8" 200mm	All	MNB-HD12-CS	MNB-HD12-S1	250 1725
10" 250mm	MU	MNB-HD12-CS	MNB-HD12-S1	150 1035
	HP	MNB-HD16-CS	MNB-HD16-S1	250 1725
12" 300mm	MU	MNB-HD12-CS	MNB-HD12-S1	150 1035
	HP	MNB-HD16-CS	MNB-HD16-S1	250 1725
14" 350mm	MU	MNB-HD12-CS	MNB-HD12-S1	150 1035
	HP	MNB-HD16-CS	MNB-HD16-S1	250 1725
16" 400mm	MU	MNB-HD16-CS	MNB-HD16-S1	150 1035
	HP	MNB-HD24-CS	MNB-HD24-S1	250 1725
18" 450mm	MU	MNB-HD24-CS	MNB-HD24-S1	150 1035
	HP	MNB-HD30-CS	MNB-HD30-S1	250 1725
20" 500mm	MU	MNB-HD24-CS	MNB-HD24-S1	150 1035
	HP	MNB-HD36-CS	MNB-HD36-S1	250 1725
24" 600mm	All	MNB-HD24-CS	MNB-HD24-S1	250 1725
30" 750mm	All	MNB-HD24-CS	MNB-HD24-S1	250 1725
36" 900mm	All	MNB-HD24-CS	MNB-HD24-S1	250 1725
42" 1050mm	MU	MNB-HD24-CS	MNB-HD24-S1	150 1035
	HP	MNB-HD30-CS	MNB-HD30-S1	250 1725
48" 1200mm	MU	MNB-HD24-CS	MNB-HD24-S1	150 1035
	HP	MNB-HD30-CS	MNB-HD30-S1	250 1725

NOTA: El factor limitante en la selección del actuador es el rango de presión más bajo de la válvula o actuador.

Ejemplo de pedido:

KUL, 6, MU, F1, DI, SMP, S1-EU*MNB-HD12-CS

Para el montaje alternativo de actuadores de engranajes biselados añada -90, -180 o -270 después del código del actuador y como información de la segunda línea en el pedido.

Actuadores de volante de cadena de engranaje biselado

Tamaño de la Válvula	Tipo del Cuerpo	Código de Pedido	Código de Pedido	Máximo Diferencial de Presión psi/kPa
		Soporte de Acero al Carbono (CS)	304 Soporte SST (S1)	
3" 80mm	All	MNB-CW12-CS	MNB-CW12-S1	250 1725
4" 100mm	All	MNB-CW12-CS	MNB-CW12-S1	250 1725
5" 125mm	All	MNB-CW12-CS	MNB-CW12-S1	250 1725
6" 150mm	All	MNB-CW12-CS	MNB-CW12-S1	250 1725
8" 200mm	All	MNB-CW12-CS	MNB-CW12-S1	250 1725
10" 250mm	MU	MNB-CW12-CS	MNB-CW12-S1	150 1035
	HP	MNB-CW20-CS	MNB-CW20-S1	250 1725
12" 300mm	MU	MNB-CW12-CS	MNB-CW12-S1	150 1035
	HP	MNB-CW20-CS	MNB-CW20-S1	250 1725
14" 350mm	MU	MNB-CW12-CS	MNB-CW12-S1	150 1035
	HP	MNB-CW20-CS	MNB-CW20-S1	250 1725
16" 400mm	MU	MNB-CW20-CS	MNB-CW20-S1	150 1035
	HP	MNB-CW30-CS	MNB-CW30-S1	250 1725
18" 450mm	All	MNB-CW30-CS	MNB-CW30-S1	250 1725
20" 500mm	All	MNB-CW30-CS	MNB-CW30-S1	250 1725
24" 600mm	MU	MNB-CW20-CS	MNB-CW20-S1	150 1035
	HP	MNB-CW30-CS	MNB-CW30-S1	250 1725
30" 750mm	MU	MNB-CW20-CS	MNB-CW20-S1	150 1035
	HP	MNB-CW30-CS	MNB-CW30-S1	250 1725
36" 900mm	All	MNB-CW30-CS	MNB-CW30-S1	250 1725
42" & 48" 1050-1200mm	All	MNB-CW30-CS	MNB-CW30-S1	250 1725

NOTA: El factor limitante en la selección del actuador es el rango de presión más bajo de la válvula o actuador.

Ejemplo de pedido:

KUL, 14, MU, F1, DI, SMP, S1-EU*MNB-CW12-CS-90

Actuador montado a 90 grados

Accesorios del actuador manual

Cadena para actuadores de volante de cadena

Pídalo como un elemento separado dando el código correcto y especifique la longitud requerida de la cadena como información de segunda línea. Se proporciona un enlace de corte con el actuador de volante de cadena. chainwheel actuador.

Código de Pedido	Descripción
ACC*CN102	Acero, Galvanizado 3/16
ACC*CN103	Galvanizado 3/16
ACC*CN106	316 Acero Inoxidable 3/16

Ejemplo de pedido:

ACC*CN102
Cadena de 12 pies de largo (366cm)

Dispositivo de bloqueo

Disponible en todos los tamaños de válvulas actuadas con volante manual y volante manual de engranaje biselado de engranajes biselados. Para pedirlo, agregue una coma y el código de pedido "LK" después del código del actuador.

Ejemplo de pedido:

KUL, 6, MU, F1, DI, SMP, S1-EU*MN-HD12-S1, LK

Extensión para volante manual o extensión para tuerca de 2"

Proporciona la extensión del volante manual o de la tuerca para permitir el funcionamiento remoto - normalmente desde arriba. La extensión incluye accesorios y tubería de extensión con volante manual o tuerca montada. Para pedirla, especifique la descripción y la longitud de la extensión desde la línea central de la válvula al volante manual o tuerca.

Código de Pedido	Descripción
ENHD	Extensión para Volante Manual
ENTS	Extensión para Tuerca

Ejemplo de pedido:

KUL, 6, MN, F1, DI, SMP, S1-EU*MN-N-S1, ENTS
Línea central de la válvula a la parte superior de la tuerca 72 pulgadas (1829 mm).

Actuadores de cilindro

Los actuadores de cilindro DeZURIK están disponibles con cilindros hidráulicos o neumáticos de doble accionamiento para el servicio de posicionamiento de encendido / apagado. La presión de suministro es de 60 u 80 psi (410 o 550 kPa). Para pedirlos, agregue el código apropiado de la tabla al código de pedido de la válvula. Especifique los medios hidráulicos en caso no sea aceite

Dimensionamiento del actuador

Suministro de Aire 60 psi (410 kPa)

Tamaño de la Válvula	Código de Pedido	Código de Pedido	Máximo Diferencial de Presión psi/kPa	
	Soporte de Acero al Carbono (CS)	304 Soporte SST (S1)	Sólidos Secos, Lodos, Pulpa de Papel	Líquidos y Gases
2" 50mm	CY-PC4-CS	CY-PC4-S1	250	250
			1725	1725
3" 80mm	CY-PC4-CS	CY-PC4-S1	250	250
			1725	1725
4" 100mm	CY-PC4-CS	CY-PC4-S1	100	150
			690	1035
	CY-PC6-CS	CY-PC6-S1	250	250
			1725	1725
5" 125mm	CY-PC4-CS	CY-PC4-S1	N/A	50
				345
			100	150
	CY-PC6-CS	CY-PC6-S1	690	1035
	CY-PC8-CS	CY-PC8-S1	250	250
			1725	1725
6" 150mm	CY-PC4-CS	CY-PC4-S1	N/A	50
				345
			100	150
	CY-PC6-CS	CY-PC6-S1	690	1035
	CY-PC8-CS	CY-PC8-S1	250	250
			1725	1725
8" 200mm	CY-PC6-CS	CY-PC6-S1	100	150
			690	1035
			200	250
	CY-PC8-CS	CY-PC8-S1	1380	1725
	CY-PC10-CS	CY-PC10-S1	250	N/R
			1725	
10" 250mm	CY-PC8-CS	CY-PC8-S1	75	100
			518	690
			200	250
	CY-PC10-CS	CY-PC10-S1	1380	1725
	CY-PC12-CS	CY-PC12-S1	250	N/R
			1725	
12" 300mm	CY-PC8-CS	CY-PC8-S1	75	100
			518	690
			150	200
	CY-PC10-CS	CY-PC10-S1	1035	1380
	CY-PC12-CS	CY-PC12-S1	250	250
			1725	1725
14" 350mm	CY-PC10-CS	CY-PC10-S1	100	150
			690	1035
	CY-PC12-CS	CY-PC12-S1	250	250
			1725	1725
16" 400mm	CY-PC10-CS	CY-PC10-S1	75	100
			518	690
			100	150
	CY-PC12-CS	CY-PC12-S1	690	1035
	CY-PC14-CS	CY-PC14-S1	250	250
			1725	1725

Tamaño de la Válvula	Código de Pedido	Código de Pedido	Máximo Diferencial de Presión psi/kPa	
	Soporte de Acero al Carbono (CS)	304 Soporte SST (S1)	Sólidos Secos, Lodos, Pulpa de Papel	Líquidos y Gases
18" 450mm	CY-PC12-CS	CY-PC12-S1	75	100
			518	690
			200	250
	CY-PC14-CS	CY-PC14-S1	1380	1725
	CY-PC16-CS	CY-PC16-S1	250	N/R
			1725	
20" 500mm	CY-PC12-CS	CY-PC12-S1	50	75
			345	518
			100	150
	CY-PC14-CS	CY-PC14-S1	690	1035
	CY-PC16-CS	CY-PC16-S1	250	250
			1725	1725
24" 600mm	CY-PC14-CS	CY-PC14-S1	75	100
			518	690
			150	200
	CY-PC16-CS	CY-PC16-S1	1035	1380
	CY-PC18-CS	CY-PC18-S1	250	250
			1725	1725
30" 750mm	Contactar a DeZURIK para el dimensionamiento del actuador de cilindro.			
36" 900mm				
42" 1050mm				
48" 1200mm				

NOTA: El factor limitante en la selección del actuador es el rango de presión más bajo de la válvula o actuador.

N/R = No requerido. Utilice el siguiente actuador más pequeño.
N/A = No disponible. Utilice un actuador más grande o póngase en contacto con DeZURIK.

Para el montaje alternativo, añada -90, -180 o -270 después del código del actuador y como información de la segunda línea en el pedido.

Actuadores de cilindro

Dimensionamiento del actuador

Suministro de aire 80 psi (550 kPa)

Tamaño de la Válvula	Código de Pedido	Código de Pedido	Máximo Diferencial de Presión psi/kPa	
	Soporte de Acero al Carbono (CS)	304 Soporte SST (S1)	Sólidos Secos, Lodos, Pulpa de Papel	Líquidos y Gases
2" 50mm	CY-PC4-CS	CY-PC4-S1	250 1725	250 1725
	CY-PC4-CS	CY-PC4-S1	250 1725	250 1725
3" 80mm	CY-PC4-CS	CY-PC4-S1	150 1035	200 1380
	CY-PC6-CS	CY-PC6-S1	250 1725	250 1725
5" 125mm	CY-PC4-CS	CY-PC4-S1	50 345	75 518
	CY-PC6-CS	CY-PC6-S1	200 1380	250 1725
	CY-PC8-CS	CY-PC8-S1	250 1725	N/R
6" 150mm	CY-PC4-CS	CY-PC4-S1	50 345	75 518
	CY-PC6-CS	CY-PC6-S1	150 1035	200 1380
	CY-PC8-CS	CY-PC8-S1	250 1725	250 1725
8" 200mm	CY-PC6-CS	CY-PC6-S1	100 690	150 1035
	CY-PC8-CS	CY-PC8-S1	250 1725	250 1725
10" 250mm	CY-PC8-CS	CY-PC8-S1	100 690	150 1035
	CY-PC10-CS	CY-PC10-S1	250 1725	250 1725
12" 300mm	CY-PC8-CS	CY-PC8-S1	100 690	150 1035
	CY-PC10-CS	CY-PC10-S1	200 1380	250 1725
	CY-PC12-CS	CY-PC12-S1	250 1725	N/R
14" 350mm	CY-PC10-CS	CY-PC10-S1	100 690	150 1035
	CY-PC12-CS	CY-PC12-S1	250 1725	250 1725
16" 400mm	CY-PC10-CS	CY-PC10-S1	75 518	100 690
	CY-PC12-CS	CY-PC12-S1	200 1380	250 1725
	CY-PC14-CS	CY-PC14-S1	250 1725	N/R
18" 450mm	CY-PC12-CS	CY-PC12-S1	200 1380	250 1725
	CY-PC14-CS	CY-PC14-S1	250 1725	N/R

NOTA: El factor limitante en la selección del actuador es el rango de presión más bajo de la válvula o actuador.

N/R = No requerido. Utilice el siguiente actuador más pequeño.

N/A = No disponible. Utilice un actuador más grande o póngase en contacto con DeZURIK

Para el montaje alternativo, añada -90, -180 o -270 después del código del actuador y como información de la segunda línea en el pedido.

Tamaño de la Válvula	Código de Pedido	Código de Pedido	Máximo Diferencial de Presión psi/kPa	
	Soporte de Acero al Carbono (CS)	304 Soporte SST (S1)	Sólidos Secos, Lodos, Pulpa de Papel	Líquidos y Gases
20" 500mm	CY-PC12-CS	CY-PC12-S1	75 518	100 690
	CY-PC14-CS	CY-PC14-S1	200 1380	250 1725
	CY-PC16-CS	CY-PC16-S1	250 1725	N/R
24" 600mm	CY-PC12-CS	CY-PC12-S1	50 345	100 690
	CY-PC14-CS	CY-PC14-S1	150 1035	250 1725
	CY-PC16-CS	CY-PC16-S1	250 1725	N/R
30" 750mm	Contactar a DeZURIK para el dimensionamiento del actuador de cilindro.			
36" 900mm				
42" 1050mm				
48" 1200mm				

Accesorios de Actuador de Cilindro

Posicionadores

Los Actuadores de Cilindro de DeZURIK están disponibles con posicionadores neumáticos, electro-neumáticos o digitales para el control de la aceleración. Los posicionadores están disponibles en varias clasificaciones NEMA y son montados a las piernas del Actuador.

Regulador de filtro de aire

El regulador de filtro de aire de DeZURIK está diseñado para proporcionar una presión de aire limpia y precisa a los actuadores y posicionadores.

Electroválvulas de cuatro vías

Las electroválvulas se pueden pedir montadas y conectadas como parte de un conjunto de válvulas y actuador completo o como un elemento separado.

Válvulas de control de velocidad

Las Válvulas de Control de Velocidad están disponibles para controlar la apertura de la válvula o la velocidad de corte con actuadores neumáticos. El ajuste de la operación es ajustable

Interruptores de indicación de posición

Los Interruptores de Indicación de Posición Mecánica o de Proximidad están disponibles para su uso en actuadores de cilindro de doble accionamiento. Se puede configurar un interruptor para indicar la posición abierta o cerrada. Dos interruptores se ajustarán automáticamente para indicar posiciones completamente abiertas y cerradas.

Cilindro resistente a la corrosión

El Cilindro Resistente a la Corrosión incluye cabezal recubierto de epoxi, tapas y prensa estopa - todos son de hierro fundido. El tubo es de fibra de vidrio y todos los sujetadores son de acero inoxidable. Para ordenar la construcción del Cilindro Resistente a la Corrosión, añade -CR al código del actuador.

Ejemplo de pedido:

KUL,6,MU,F1,DI,SMP,S1-EU*CY-PC6-S1-CR

Actuadores de motor eléctrico

Las válvulas de cuchilla DeZURIK se pueden suministrar con actuadores de motor eléctrico, incluidos Limitorque, Auma, Rotork, E.I.M. y otros.

Cuando ordene actuadores de motor eléctrico, especifique el código de pedido de la válvula, la presión de corte, las condiciones de servicio (medios de flujo y dirección de la instalación); el tipo de aplicación (aceleración de encendido / apagado); la velocidad de operación; clasificación NEMA (4, 7, sumergibles, etc.); las características eléctricas (tensión y fase); accesorios y controles del actuador, según los requisitos de especificación.

Piernas de actuadores de alta resistencia

Para el montaje horizontal no soportado de tamaños de válvulas de 3 a 12" (80-300 mm) con actuadores de cilindro, las piernas de actuador de alta resistencia están disponibles como parte de un conjunto de actuador de válvula completo. Para pedir las, añada el código SAL después del código del actuador.

Ejemplo de pedido:

KUL,6,MU,F1,DI,SMP,S1-EU*CY-PC6-S1,SAL

Sello de la cubierta del vástago

Para proteger el vástago de la válvula de los desechos ambientales, los Fuelles de la Cubierta del Vástago se pueden pedir como parte de un conjunto de actuador de válvula y cilindro completo. Para pedirlos, añada el código SCB al código de la válvula y del actuador.

Ejemplo de pedido:

KUL,6,MU,F1,DI,SMP,S1-EU*CY-PC6-S1,SCB

Dispositivo de bloqueo

Disponible en todos los tamaños de válvulas accionadas por cilindro. Para pedirlo, añada el código LK al código de la válvula y del actuador.

OEjemplo de pedido:

KUL,6,MU,F1,DI,SMP,S1-EU*CY-PC6-S1,LK

Tuberías y accesorios de acero inoxidable

Para pedir accesorios con tubería de acero inoxidable y accesorios, añada -SF al código de pedido.

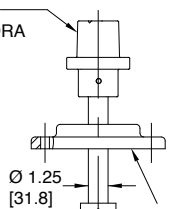
Dimensiones

Válvula y tuerca

Tamaño de la Válvula	Dimensiones					
	F	G	H	K	L	M
2" 50mm	3.25 83	1.88 48	4.00 102	14.94 379	22.44 570	17.63 448
3" 80mm	3.75 95	2.00 51	4.75 121	16.62 422	24.92 633	20.11 511
4" 100mm	4.50 114	2.00 51	5.00 127	19.94 506	28.20 716	23.39 594
5" 125mm	5.00 127	2.25 57	5.75 146	24.35 618	32.62 829	27.81 706
6" 150mm	5.50 140	2.25 57	5.75 146	25.91 658	34.20 869	29.39 747
8" 200mm	6.75 171	2.75 70	6.38 162	31.40 798	39.70 1008	34.89 886
10" 250mm	8.00 203	2.75 70	8.25 210	39.06 992	46.53 1182	41.72 1060
12" 300mm	9.50 241	3.00 76	8.25 210	44.75 1137	52.19 1326	47.38 1203
14" 350mm	10.50 267	3.00 76	8.25 210	54.70 1389	63.19 1605	58.38 1483
16" 400mm	11.75 298	3.50 89	8.69 221	58.40 1483	70.63 1794	65.82 1672

Pulgadas
Milímetros

2" [51]
TUERCA
CUADRADRA

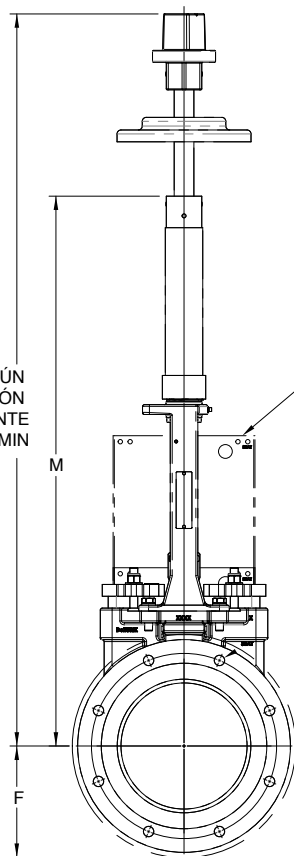


CLIENTE PARA
SUMINISTRAR LA
PLACA DE SOPORTE
DE MONTAJE
AMUEBLADA
CUANDO SE PIDA

SEGÚN
ESPECIFICACIÓN
DEL CLIENTE
"L" MIN

M

COMPUERTA
EN POSICIÓN
ABIERTA



H

ASIENTO
LATERAL DE
LA VÁLVULA

G

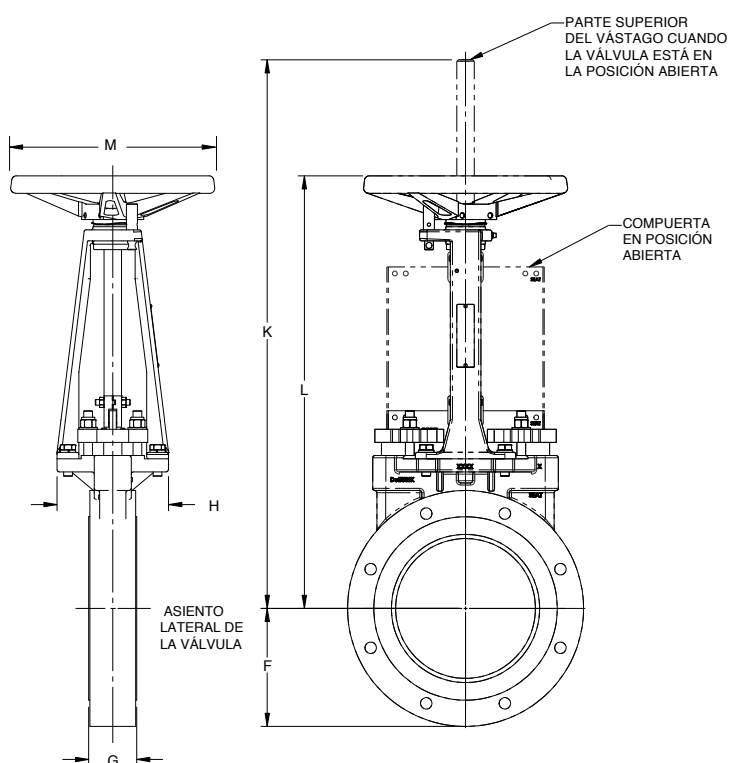
F

Dimensiones

Válvula y volante manual

Tamaño de la Válvula	Dimensiones					
	F	G	H	K	L	M
2" 50mm	3.25 83	1.88 48	4.00 102	14.93 379	13.25 337	8.00 203
3" 80mm	3.75 95	2.00 51	4.75 121	16.62 422	14.74 374	8.00 203
4" 100mm	4.50 114	2.00 51	5.00 127	19.94 506	17.27 439	8.00 203
5" 125mm	5.00 127	2.25 57	5.75 146	24.35 618	19.71 501	12.00 305
	5.00 127	2.25 57	5.75 146	24.35 618	19.58 497	16.00 406
6" 150mm	5.50 140	2.25 57	5.75 146	26.04 661	21.22 539	12.00 305
	5.50 140	2.25 57	5.75 146	26.04 661	21.14 537	16.00 406
8" 200mm	6.75 171	2.75 70	6.38 162	31.54 801	24.63 626	16.00 406
10" 250mm	8.00 203	2.75 70	8.25 210	39.05 992	30.10 765	16.00 406
12" 300mm	9.50 241	3.00 76	8.25 210	44.75 1137	33.79 858	16.00 406
14" 350mm	10.50 267	3.00 76	8.30 211	53.66 1363	36.53 928	20.00 508
	11.75 298	3.50 89	8.70 221	57.23 1454	40.23 1022	20.00 508

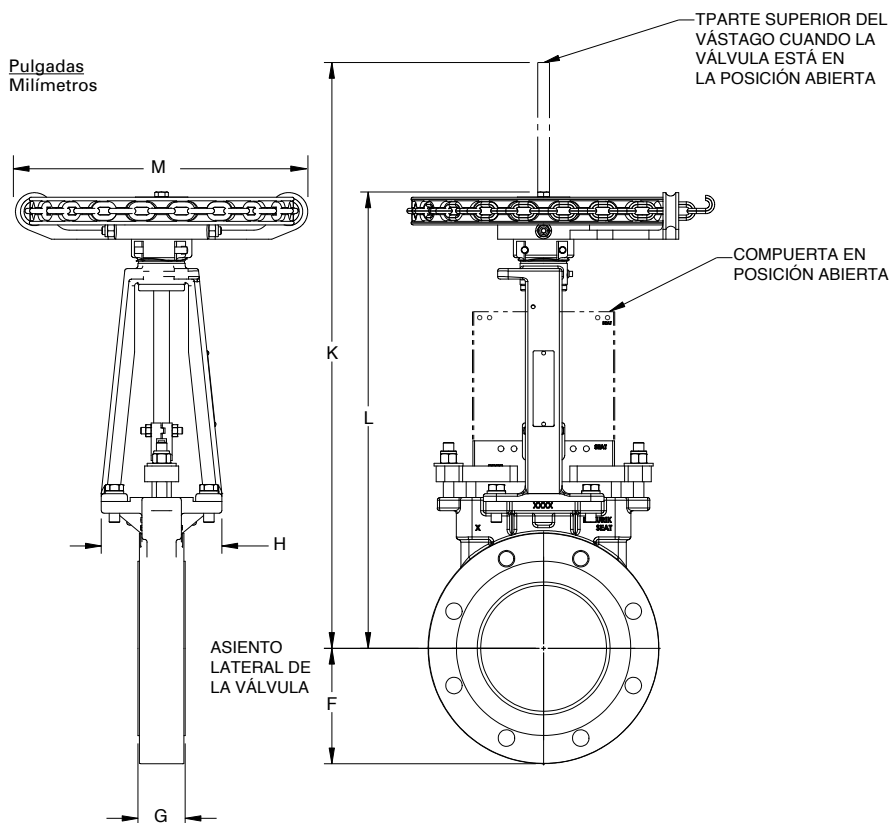
Pulgadas
Milímetros



Válvula y Cadena

Tamaño de la Válvula	Dimensiones					
	F	G	H	K	L	M
2" 50mm	3.25 83	1.88 48	4.00 102	15.94 405	13.83 351	8.00 203
3" 80mm	3.75 95	2.00 51	4.75 121	18.44 468	15.30 389	8.00 203
4" 100mm	4.50 114	2.00 51	5.00 127	21.74 552	17.60 447	12.00 305
5" 125mm	5.00 127	2.25 57	5.75 146	25.17 639	20.03 509	12.00 305
	5.00 127	2.25 57	5.75 146	25.17 639	20.03 509	20.00 508
6" 150mm	5.50 140	2.25 57	5.75 146	27.74 705	21.58 548	12.00 305
	5.50 140	2.25 57	5.75 146	27.74 705	21.58 548	20.00 508
8" 200mm	6.75 171	2.75 70	6.38 162	33.31 846	25.07 637	12.00 305
	6.75 171	2.75 70	6.38 162	33.31 846	25.07 637	20.00 508
10" 250mm	8.00 203	2.75 70	8.25 210	40.86 1038	30.57 776	20.00 508
12" 300mm	9.50 241	3.00 76	8.25 210	46.94 1192	34.58 878	20.00 508
14" 350mm	10.50 267	3.00 76	8.25 210	53.56 1360	41.09 1044	20.00 508
	10.50 267	3.00 76	8.25 210	53.56 1360	41.09 1044	30.00 762
16" 400mm	11.75 298	3.50 89	8.69 221	57.23 1454	42.69 1084	30.00 762

Pulgadas
Milímetros



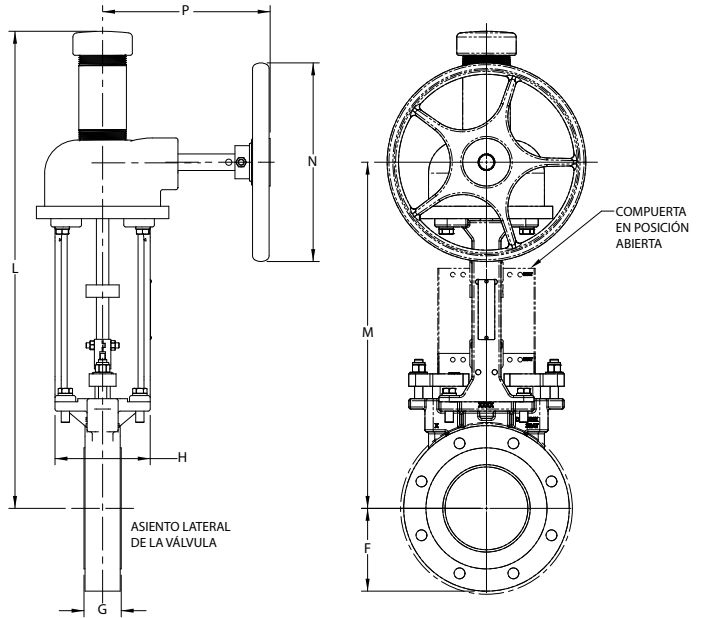
Dimensiones

Válvula y volante manual de engranaje biselado

Tipos de cuerpo MU y HP 3-8"

Tamaño de la Válvula	Dimensiones							
	F	G	H	L	M	N	P	
							Montaje Estándar y 180	Montaje 90 y 270
3" 80mm	3.75 95	2.00 51	4.75 121	22.12 562	16.19 411	12.00 305	10.12 257	10.12 257
4" 100mm	4.50 114	2.00 51	5.00 127	24.38 619	18.47 469	12.00 305	10.12 257	10.12 257
5" 125mm	5.80 147	2.25 57	5.75 146	28.82 732	20.91 531	12.00 305	10.12 257	10.12 257
6" 150mm	5.48 139	2.25 57	5.75 146	30.39 772	22.47 571	12.00 305	10.12 257	10.12 257
8" 200mm	6.75 171	2.75 70	6.38 162	35.89 912	25.97 660	12.00 305	10.12 257	10.12 257

Pulgadas
Milímetros



Tipo de cuerpo MU mayor a 10"

Tamaño de la Válvula	Dimensiones							
	F	G	H	L	M	N	P	
							Montaje Estándar y 180	Montaje 90 y 270
10" 250mm	8.00 203	2.75 70	8.24 209	46.57 1183	31.66 804	12.00 305	10.12 257	10.12 257
12" 300mm	9.50 241	3.00 76	8.25 210	50.26 1277	35.35 898	12.00 305	10.12 257	10.12 257
14" 350mm	10.50 267	3.00 76	8.25 210	56.82 1443	37.91 963	12.00 305	10.12 257	24.13 613
16" 400mm	11.75 298	3.50 89	8.69 221	60.51 1537	41.60 1057	16.00 406	17.62 448	24.13 613
18" 450mm	12.50 318	3.50 89	9.31 236	69.95 1777	47.04 1195	24.00 610	17.62 448	32.88 835
20" 500mm	13.75 349	4.50 114	9.42 239	73.63 1870	50.72 1288	24.00 610	17.62 448	32.88 835
24" 600mm	16.00 406	4.50 114	9.42 239	81.20 2062	61.58 1564	24.00 610	23.75 603	33.75 857
30" 750mm	19.38 492	5.50 140	11.25 286	109.58 2783	76.00 1930	24.00 610	23.75 603	33.75 857
36" 900mm	23.00 584	6.00 152	12.00 305	121.46 3085	87.49 2222	24.00 610	23.75 603	32.87 835
42" 1050mm	26.50 673	6.50 165	13.50 343	150.30 3818	103.51 2629	24.00 610	25.55 649	36.57 929
48" 1200mm	29.75 756	7.00 178	18.50 470	163.64 4156	116.85 2968	24.00 610	25.55 649	36.57 929

Tipo de cuerpo HP mayor a 10"

Tamaño de la Válvula	Dimensiones							
	F	G	H	L	M	N	P	
							Montaje Estándar y 180	Montaje 90 y 270
10" 250mm	8.00 203	2.75 70	8.24 209	46.57 1183	31.66 804	16.00 406	10.50 267	10.50 267
12" 300mm	9.50 241	3.00 76	8.25 210	50.26 1277	35.35 898	16.00 406	10.50 267	10.50 267
14" 350mm	10.50 267	3.00 76	8.25 210	56.82 1443	37.91 963	16.00 406	10.50 267	24.15 613
16" 400mm	11.75 298	3.50 89	8.69 221	60.51 1537	41.60 1057	24.00 610	17.62 448	32.88 835
18" 450mm	12.50 318	3.50 89	9.31 236	69.95 1777	47.04 1195	30.00 762	9.75 248	24.13 613
20" 500mm	13.75 349	4.50 114	9.42 239	73.63 1870	53.61 1362	36.00 914	23.15 588	38.40 975
24" 600mm	16.00 406	4.50 114	9.42 239	81.20 2062	61.58 1564	24.00 610	23.75 603	33.75 857
30" 750mm	19.38 492	5.50 140	11.25 286	111.95 2844	77.16 1960	24.00 610	26.57 675	36.57 929
36" 900mm	23.00 584	6.00 152	12.00 305	123.45 3136	88.66 2252	24.00 610	26.57 675	36.57 929
42" 1050mm	26.50 673	6.50 165	13.50 343	150.30 3818	103.51 2629	30.00 762	17.68 449	28.72 729
48" 1200mm	29.75 756	7.00 178	18.50 470	163.64 4156	116.85 2968	30.00 762	17.68 449	28.72 729

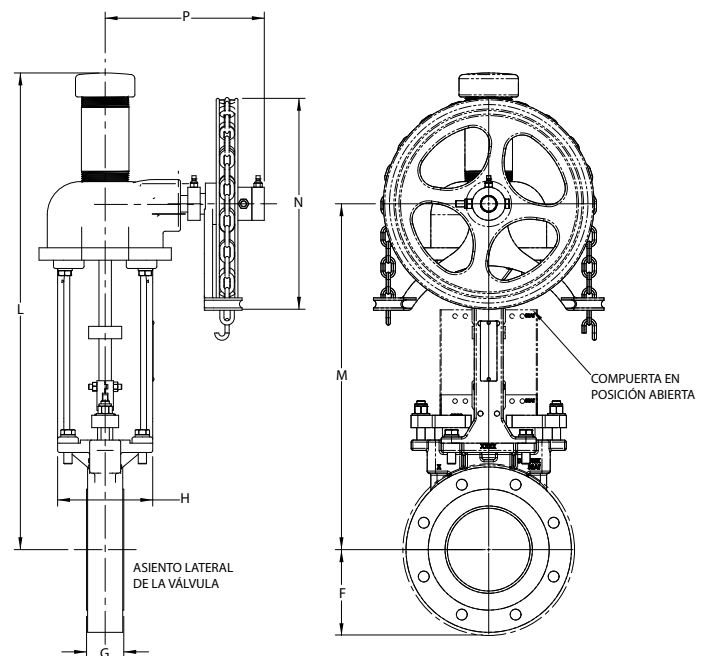
Dimensiones

Válvula y volante de cadena de engranaje biselado

Tipos de cuerpo MU y HP 3-8"

Tamaño de la Válvula	Dimensiones							P	
	F	G	H	L	M	N	Montaje Estándar y 180	Montaje 90 y 270	
3" 80mm	3.75 95	2.00 51	4.75 121	22.12 562	16.19 411	12.75 324	9.62 244	9.62 244	
4" 100mm	4.50 114	2.00 51	5.00 127	24.39 620	18.47 469	12.75 324	9.62 244	9.62 244	
5" 125mm	5.80 147	2.25 57	5.75 146	28.83 732	20.89 531	12.75 324	9.62 244	9.62 244	
6" 150mm	5.48 139	2.25 57	5.75 146	30.41 772	22.47 571	12.75 324	9.62 244	9.62 244	
8" 200mm	6.75 171	2.75 70	6.38 162	34.90 886	25.97 660	12.75 324	9.62 244	9.62 244	

Inches
Millimeters



Tipo de cuerpo MU mayor a 10"

Tamaño de la Válvula	Dimensiones						P	
	F	G	H	L	M	N	Montaje Estándar y 180	Montaje 90 y 270
10" 250mm	8.00 203	2.75 70	8.24 209	46.57 1183	31.66 804	12.00 305	9.62 244	9.62 244
12" 300mm	9.50 241	3.00 76	8.25 210	50.26 1277	35.35 898	12.00 305	9.62 244	9.62 244
14" 350mm	10.50 267	3.00 76	8.25 210	56.82 1443	37.91 963	12.75 324	9.62 244	24.12 613
16" 400mm	11.75 298	3.50 89	8.69 221	60.51 1537	41.60 1057	20.00 508	9.62 244	24.12 613
18" 450mm	12.50 318	3.50 89	9.31 236	69.95 1777	47.04 1195	30.00 762	9.62 244	24.12 613
20" 500mm	13.75 349	4.50 114	9.42 239	73.63 1870	50.72 1288	30.00 762	9.62 244	24.12 613
24" 600mm	16.19 411	4.50 114	9.42 239	81.20 2062	61.58 1564	20.00 508	15.00 381	25.00 635
30" 750mm	19.38 492	5.50 140	11.25 286	109.58 2783	76.00 1930	20.00 508	15.00 381	25.00 635
36" 900mm	23.00 584	6.00 152	12.00 305	121.46 3085	87.49 2222	30.00 762	15.00 381	25.00 635
42" 1050mm	26.50 673	6.50 165	13.50 343	150.30 3818	103.51 2629	30.00 762	17.82 453	27.82 707
48" 1200mm	29.75 756	7.00 178	18.50 470	163.64 4156	116.85 2968	30.00 762	17.82 453	27.82 707

Tipo de cuerpo HP mayor a 10"

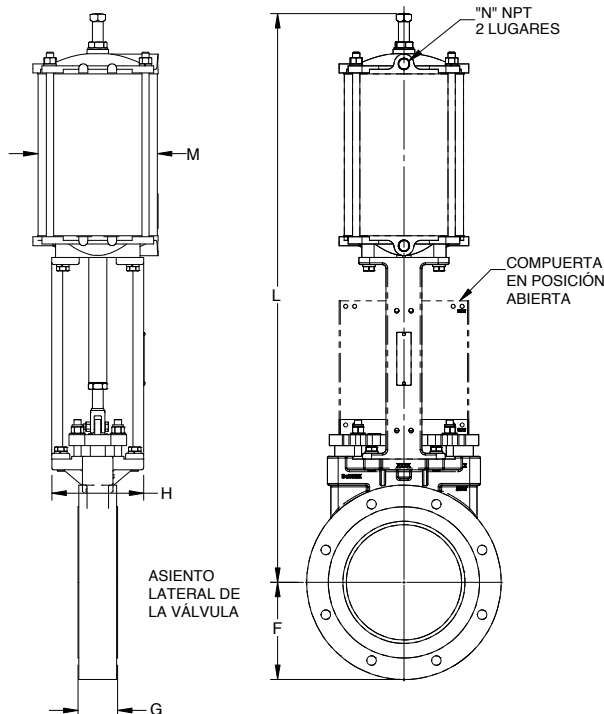
Tamaño de la Válvula	Dimensiones						P	
	F	G	H	L	M	N	Montaje Estándar y 180	Montaje 90 y 270
10" 250mm	8.00 203	2.75 70	8.24 209	46.57 1183	31.66 804	20.00 508	9.62 244	9.62 244
12" 300mm	9.50 241	3.00 76	8.25 210	50.26 1277	35.35 898	20.00 508	9.62 244	9.62 244
14" 350mm	10.50 267	3.00 76	8.25 210	56.82 1443	37.91 963	20.00 508	9.62 244	24.12 613
16" 400mm	11.75 298	3.50 89	8.69 221	60.51 1537	41.60 1057	30.00 762	9.62 244	24.12 613
18" 450mm	12.50 318	3.50 89	9.31 236	69.95 1777	47.04 1195	30.00 762	9.62 244	24.12 613
20" 500mm	13.75 349	4.50 114	9.42 239	73.63 1870	53.61 1362	30.00 762	15.00 381	25.00 635
24" 600mm	16.19 411	4.50 114	9.42 239	81.20 2062	61.58 1564	30.00 762	15.00 381	25.00 635
30" 750mm	19.38 492	5.50 140	11.25 286	111.95 2844	77.16 1960	30.00 762	17.82 453	25.00 635
36" 900mm	23.00 584	6.00 152	12.00 305	123.45 3136	88.65 2252	30.00 762	17.82 453	27.82 707
42" 1050mm	26.50 673	6.50 165	13.50 343	150.30 3818	103.51 2629	30.00 762	17.82 453	27.82 707
48" 1200mm	29.75 756	7.00 178	18.50 470	163.64 4156	116.85 2968	30.00 762	17.82 453	27.82 707

Dimensiones

Válvula y cilindro del actuador

Tamaño de la Válvula	Dimensiones		
	F	G	H
2"	3.25	1.88	4.00
50mm	83	48	102
3"	3.75	2.00	4.75
80mm	95	51	121
4"	4.50	2.00	5.00
100mm	114	51	127
5"	5.00	2.25	5.75
125mm	127	57	146
6"	5.50	2.25	5.75
150mm	140	57	146
8"	6.75	2.75	6.38
200mm	171	70	162
10"	8.00	2.75	8.25
250mm	203	70	210
12"	9.50	3.00	8.25
300mm	241	76	210
14"	10.50	3.00	8.25
350mm	267	76	210
16"	11.75	3.50	8.69
400mm	298	89	221
18"	12.50	3.50	9.31
450mm	318	89	237
20"	13.75	4.50	9.42
500mm	349	114	239
24"	16.00	4.50	9.42
600mm	406	114	239

Pulgadas
Milímetros



Actuador del cilindro

Código del actuador	Dimensiones														M	N
	L															
	2"	3"	4"	5"	6"	8"	10"	12"	14"	16"	18"	20"	24"			
50mm	80mm	100mm	125mm	150mm	200mm	250mm	300mm	350mm	400mm	450mm	500mm	600mm				
CY-PC4	22.18 563	23.84 606	26.12 663	30.47 774	32.09 815	—	—	—	—	—	—	—	—	5.38 137	1/4	
CY-PC6	—	—	29.45 748	32.13 816	33.48 850	39.25 997	—	—	—	—	—	—	—	7.88 200	1/4	
CY-PC8	—	—	—	32.50 826	34.13 867	39.63 1007	49.16 1249	53.18 1351	—	—	—	—	—	10.50* 267	1/2	
CY-PC10	—	—	—	—	—	—	50.66 1287	54.35 1380	60.56 1538	64.25 1632	—	—	—	10.88 276	1/2	
CY-PC12	—	—	—	—	—	—	50.74 1289	54.55 1386	60.68 1541	64.37 1635	73.81 1875	77.50 1969	89.46 2272	12.94 329	1/2	
CY-PC14	—	—	—	—	—	—	—	—	—	64.31 1633	74.15 1883	77.84 1977	89.81 2281	15.13 384	1/2	
CY-PC16	—	—	—	—	—	—	—	—	—	—	70.25 1784	75.94 1929	87.91 2233	17.00 432	1/2	
CY-PC18	—	—	—	—	—	—	—	—	—	—	—	—	88.28 2242	19.00 483	3/4	

Pulgadas
Milímetros

* La Dimensión M en tamaños de válvulas 10" y 12" es 8.69
271

Ventas y servicio al cliente

Para obtener información sobre nuestros locales en todo el mundo, aprobaciones, certificaciones y representantes locales, remítase a lo siguiente:

Sitio web: www.dezurik.com Correo electrónico: info@dezurik.com



250 Riverside Ave. N. Sartell, Minnesota 56377 • Teléfono: 320-259-2000 • Fax: 320-259-2227

DeZURIK, Inc. se reserva el derecho de incluir nuestras modificaciones más recientes en materiales y diseños sin previo aviso y sin que ello implique responsabilidad alguna para la empresa. Las características del diseño, los materiales de construcción y los datos dimensionales, como se describen en este boletín, cumplen únicamente una función informativa y no debería confiarse de ellos, salvo que los confirme DeZURIK, Inc. por escrito. Los planos certificados están disponibles bajo solicitud.

Impreso en los Estados Unidos